

Ficha técnica: Formato n°03; Vigencia: 01/04/2022

## Art. 13001 - Bancos Abdominales mixto

- CruciGym - Baja Intensidad



Imagen referencial. Para más información ingrese a [www.insumos.crucijuegos.com](http://www.insumos.crucijuegos.com)

Capacidad: 2 personas

Rango de edad: 12 a 65 años

Medidas generales: 2.75m x 1m x 1m

Área de seguridad:  3.3m x 4.8m

Peso: 55kg

Volumen: 1.4m<sup>3</sup>

Tiempo de instalación: 1 hora

### Especificaciones Generales:

Artefacto diseñado para ejercitar la fuerza muscular del abdomen, lumbares, cintura y espalda.

### Características técnicas:

- Caño Principal: 4 1/2" x 3.2 mm.
- Caños secundarios: 1" , 1 1/2" x 2mm de espesor.
- Camillas: chapa cortada y poliperforada mediante tecnología láser.
- Tapa de plástico inyectada para terminación de columna.

### Características de pintura:

- Para el previo tratamiento de pintura se utiliza el proceso de Plaforización, una tecnología verde para pre-tratar superficies metálicas. No genera residuos, no utiliza CFC, HCFC, ni disolventes aromáticos, no utiliza agua evitando contaminaciones y descargas residuales, con el secado el producto, la pieza tratada queda recubierta por una capa continua de un compuesto de conversión tridimensional de polímeros orgánicos, que garantiza la adhesión de la pintura y proporciona protección contra la corrosión.
- Pintura poliéster electrostática en polvo termoconvertible.
- Altamente resistente a impactos y ralladuras.
- La retención de color y resistencia a agentes agresivos e intemperie, hacen que sea el ideal para el pintado los juegos instalados al aire libre que deban permanecer expuestos a las más variadas condiciones climáticas y ambientales.



GESTIÓN  
DE LA CALIDAD

RI-9000-8169



Cumplimos con los requisitos de ISO 9001 en diseño, desarrollo, fabricación de juegos infantiles para uso en espacios públicos, privados, mobiliario urbano y toboganes acuáticos.

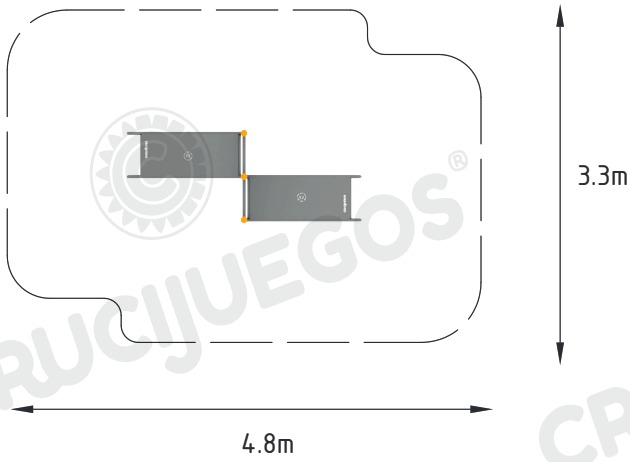
**Componentes:**

Producto preparado para



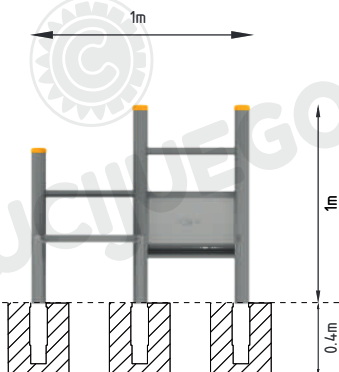
**Área de seguridad:**

Los productos requieren de un espacio mínimo para su uso. Este espacio comprende el volumen ocupado por el productos y además una serie de espacios que deben mantenerse libres de obstáculos para asegurar el libre desplazamiento y seguridad de los usuarios.

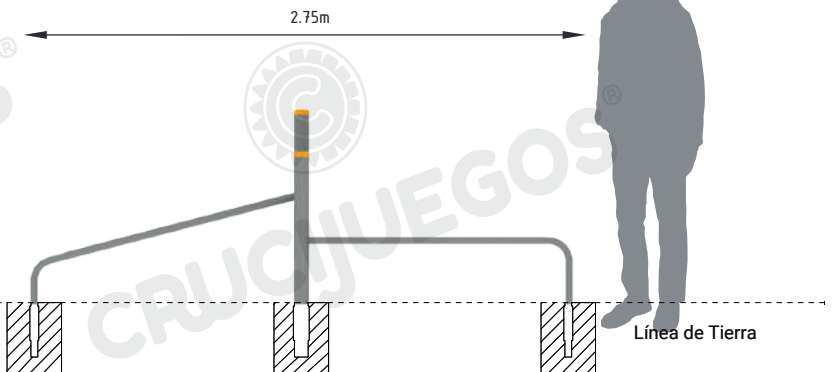


**Medidas generales:**

Vista frontal:



Vista lateral:



Para más información ingrese a [www.insumos.crucijuegos.com](http://www.insumos.crucijuegos.com)

**Bultos:**

- 3 PATAS + 2 CAÑOS TRANSVERSALES (1 bulto) - gris perla
- 2 CAMAS - gris perla

Total de bultos: 3

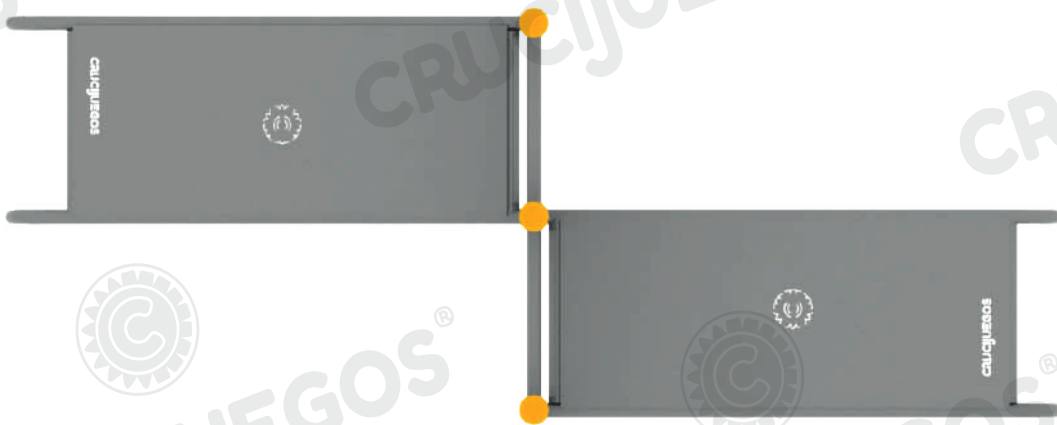


Si es para amurar:

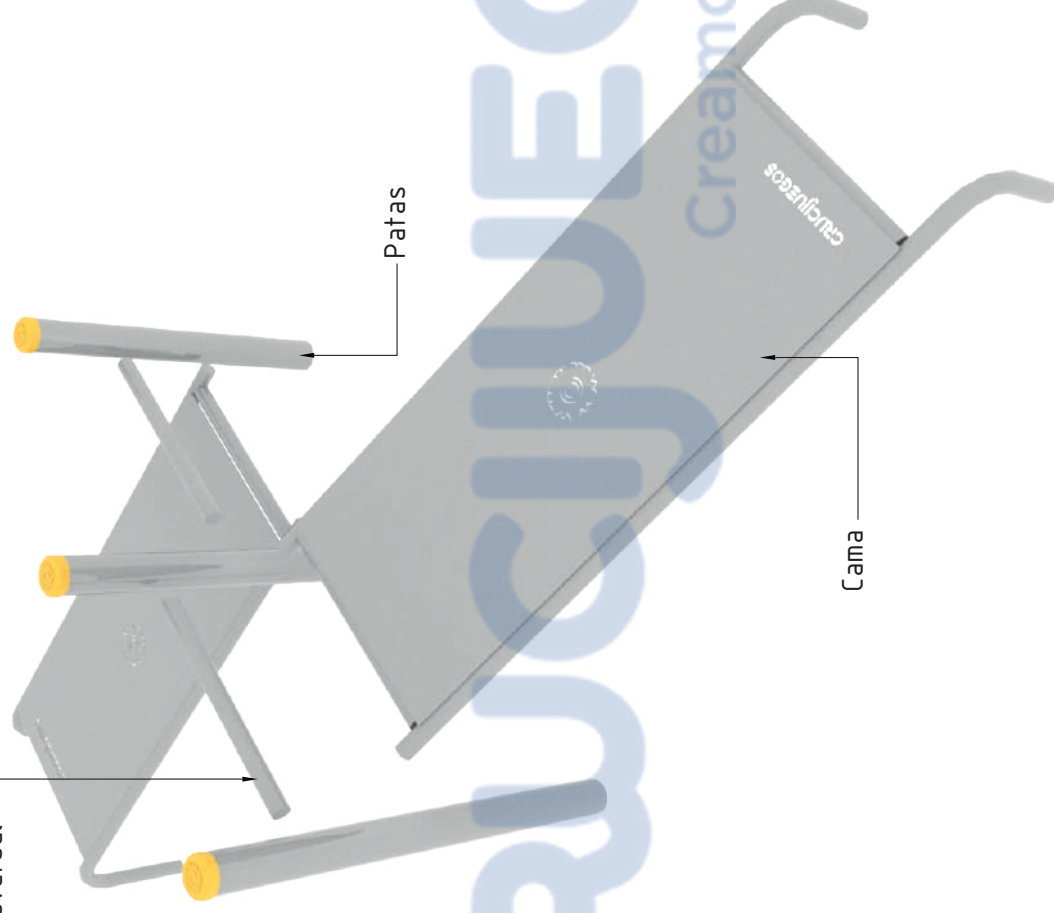
24 varillas roscadas

2 pomos

4 bultos totales



Caño  
Transversal



Patas

Cama



CRUCIJUEGOS®

Creamos diversión.

Fecha: 22/02/2023

Revisión:  
00.09

Código:  
13001

CRUCIJUEGOS INSUMOS PUBLICOS

Ezeiza 1631 - Tel.: +54 -9- 341 - 5282002 (Rot.)  
E- mail: info@crucijuegos.com - www.crucijuegos.com - (2000) ROSARIO - ARGENTINA

Banco Abdominales  
Mixto